

# ValueJet 1938TX

**75" Stampa diretta tessuto**



© MUTOH Belgium nv - Trad. 07/2017

# In breve...

**ValueJet** | VJ-1938TX



- 75" - 191 cm
- Due teste di stampa staggerate
- Tessuti a trama chiusa e aperta; gestione tessuti stretch (previo test)
- Sistema di svolgimento, tensionamento e riavvolgimento tessuto dedicato Heavy Duty
- Sistema aperto: inchiostro sublimatico diretto, acido, pigmentato e reattivo

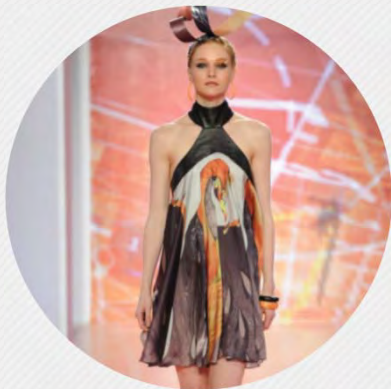
> Direct Textile

© MUTOH Belgium nv - Trad. 07/2017

# Applicazioni

**ValueJet** | VJ-1938TX

- Decorazione d'interni
- Bandiere e striscioni per allestimenti
- Pronto moda e Sportivo
- Complementi d'arredo



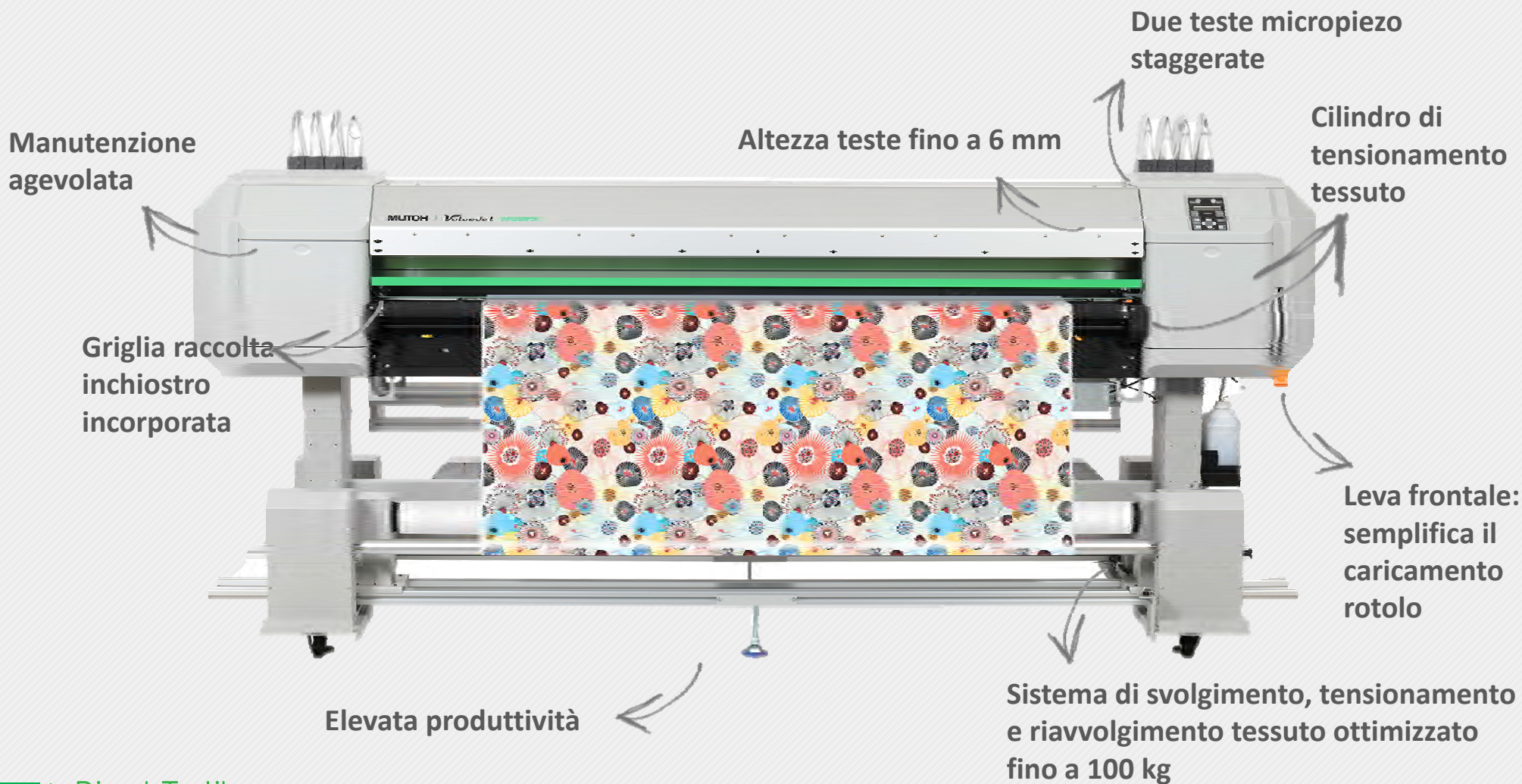
> Direct Textile

© MUTOH Belgium nv - Trad. 07/2017

# Elevato standard qualitativo

*Produzione giapponese*

**ValueJet** | VJ-1938TX



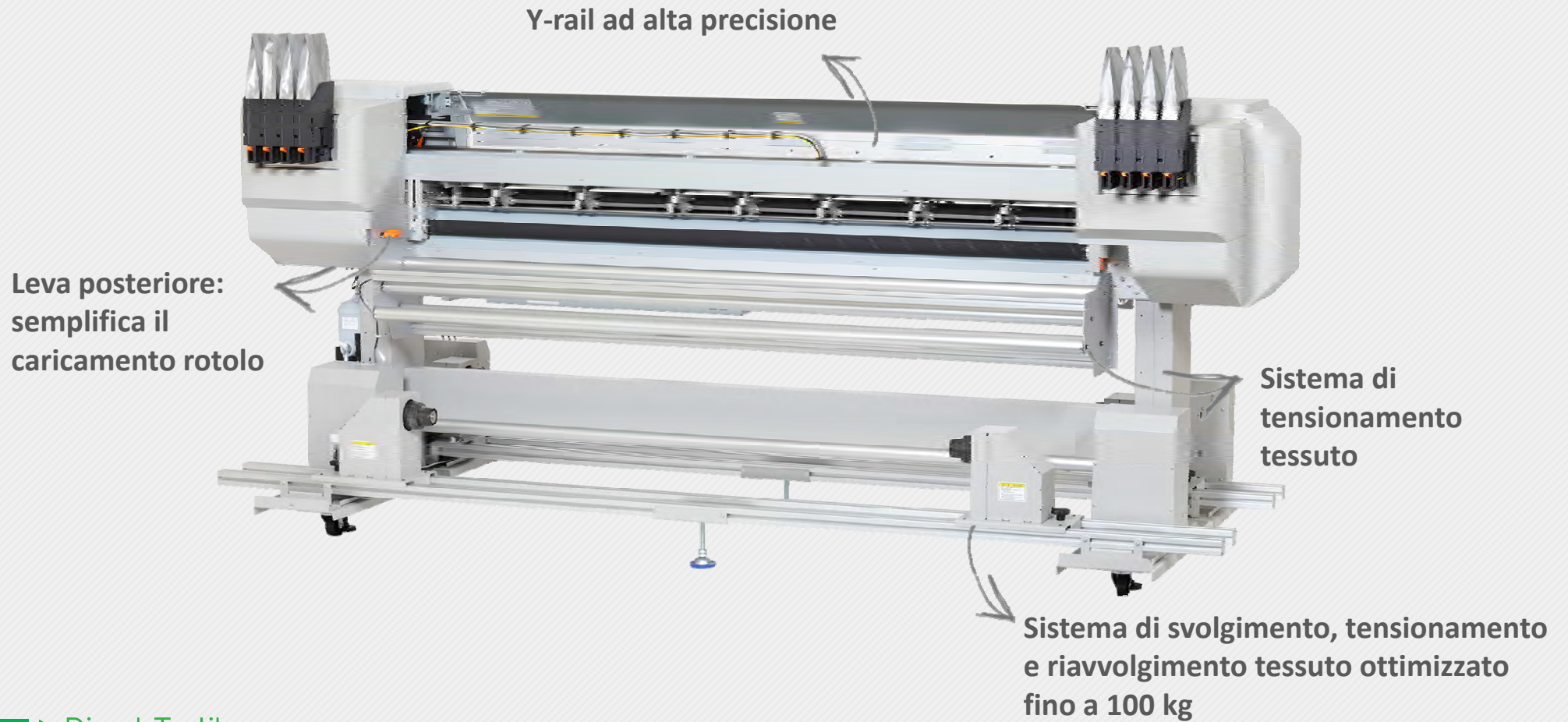
> Direct Textile

© MUTOH Belgium nv - Trad. 07/2017

# Elevato standard qualitativo

*Produzione giapponese*

**ValueJet** | VJ-1938TX



> Direct Textile

© MUTOH Belgium nv - Trad. 07/2017

# Y-rail ad alta precisione

**ValueJet** | VJ-1938TX

- Sofisticata ingegnerizzazione
- Massima accuratezza per configurazione doppia testa
- Controllo qualità individuale, non a campione

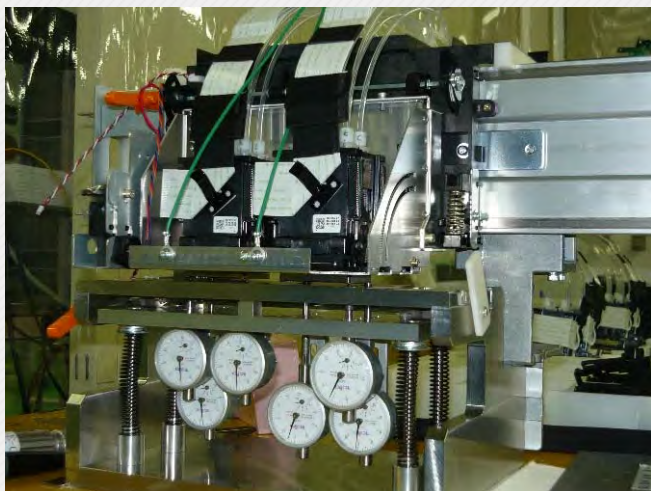


> Direct Textile

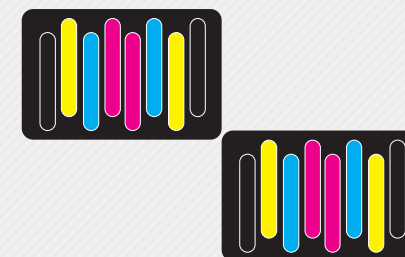
© MUTOH Belgium nv - Trad. 07/2017

# Teste di stampa di ultima generazione

**ValueJet** VJ-1938TX



- Teste di stampa di ultima generazione *gold-plated*
- Due teste sfalsate, 8 canali colore
- Picolitro 3.3 - 45.3
- Tre famiglie di gocce: gocce piccole ideali per tessuti leggeri; gocce più grandi ideali per tessuti più pesanti che richiedono più inchiostrazione



> Direct Textile

© MUTOH Belgium nv - Trad. 07/2017

# Possibili configurazioni inchiostro

		1	2	3	4	5	6	7	8
<b>Velocità Set-up</b>	4 colori	K	K	C	C	Y	Y	M	M
	8 colori process	K	C	M	Y	Process 5	Process 6	Process 7	Process 8
<b>Gamut Set-up</b>	8 colori spot	K	C	M	Y	Spot 1	Spot 2	Spot 3	Spot 4

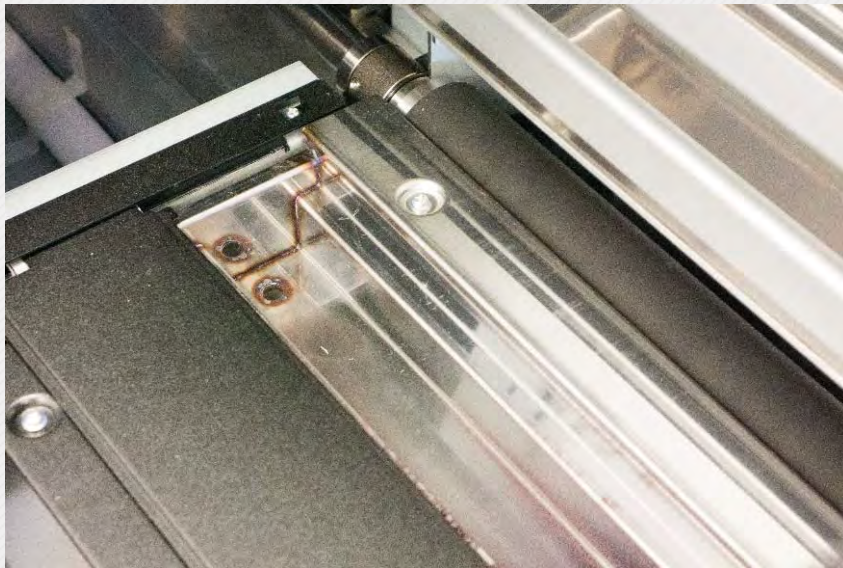
> Direct Textile



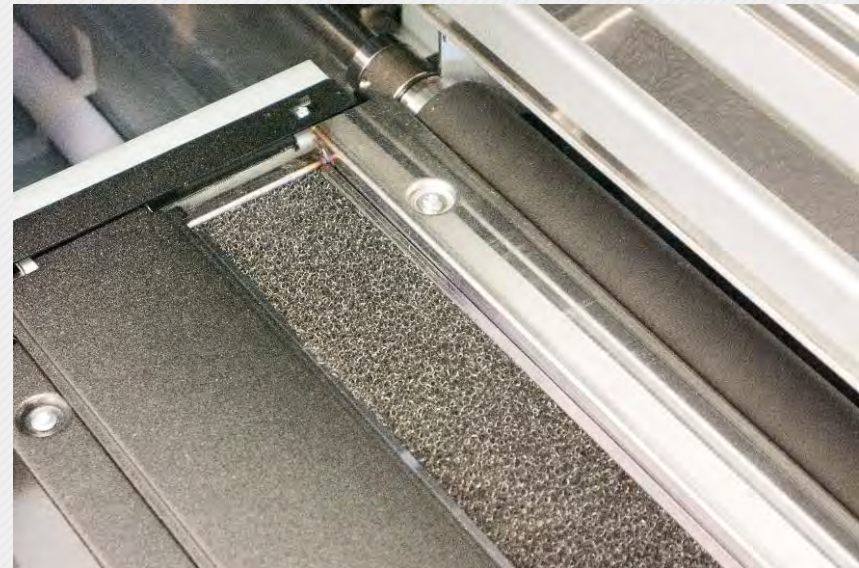
# Griglia raccolta inchiostro

**ValueJet** | VJ-1938TX

- Consente di stampare su tessuti a trama aperta (es. poliestere per bandiere)



Griglia



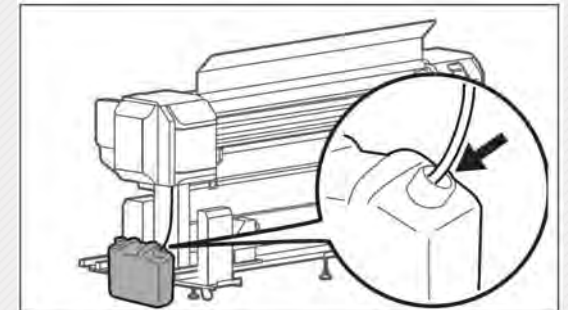
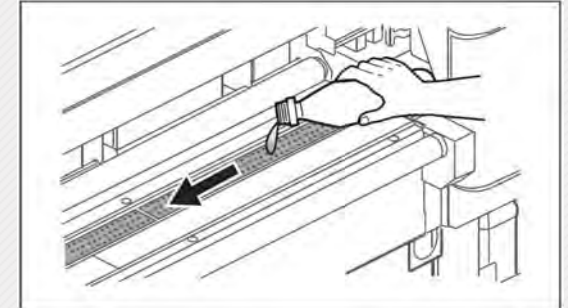
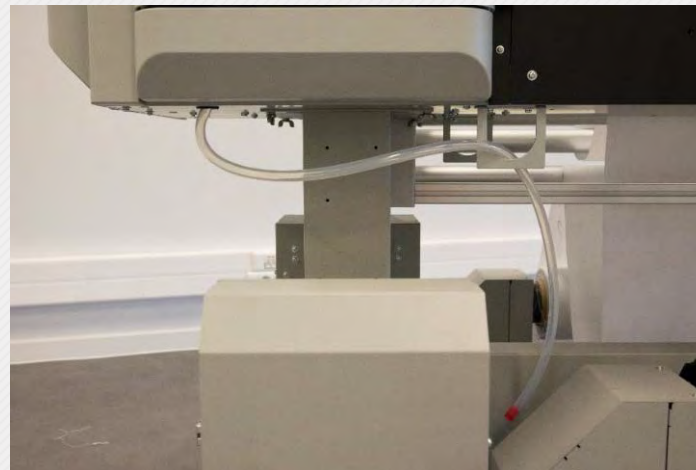
Griglia con spugna

> Direct Textile

© MUTOH Belgium nv - Trad. 07/2017

# Tubo di drenaggio griglia

ValueJet | VJ-1938TX



- Uno specifico tubo di drenaggio consente di pulire con facilità la griglia di raccolta dell'inchiostro

> Direct Textile

© MUTOH Belgium nv - Trad. 07/2017

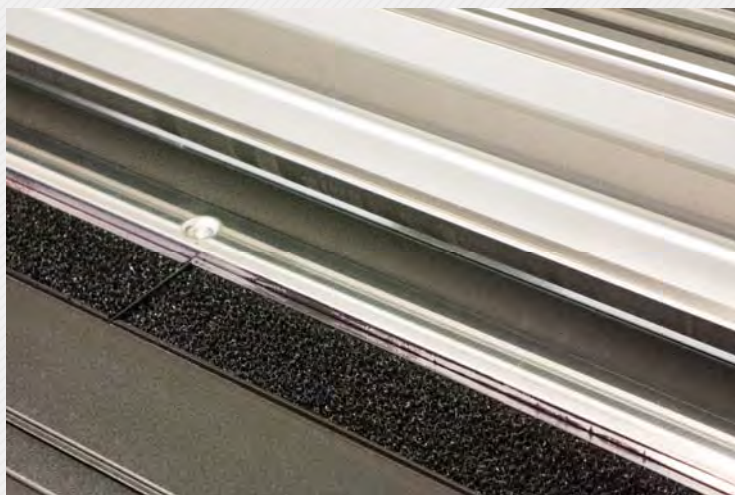
# Griglia con spugna segmentata

**ValueJet** | VJ-1938TX

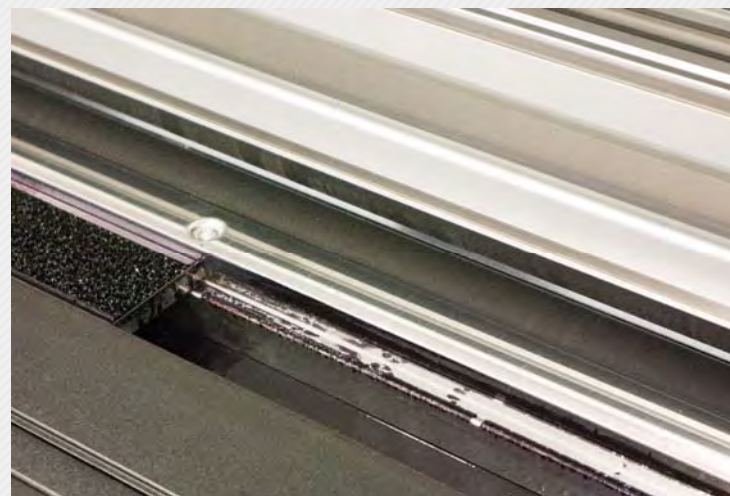
## Semplice e veloce manutenzione

La spugna impedisce all'inchiostro di macchiare il retro del tessuto;

Si compone di 4 segmenti facilmente removibili e risciacquabili.



Griglia con spugna segmentata



Griglia con un segmento di spugna rimosso

> Direct Textile

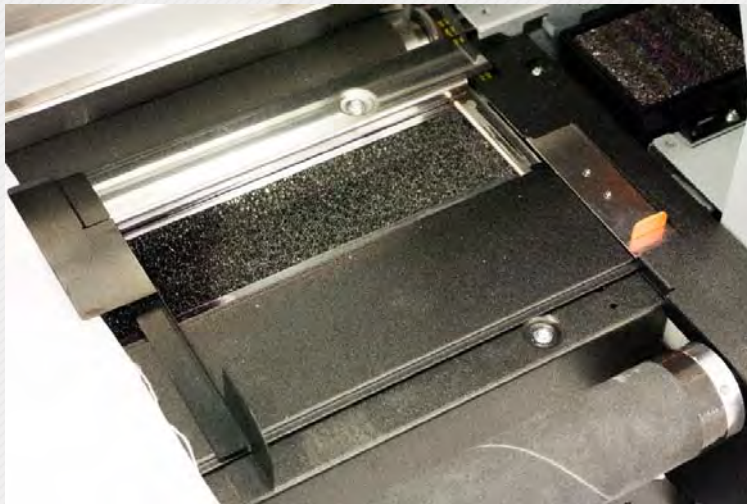
© MUTOH Belgium nv - Trad. 07/2017

# Coperchio griglia

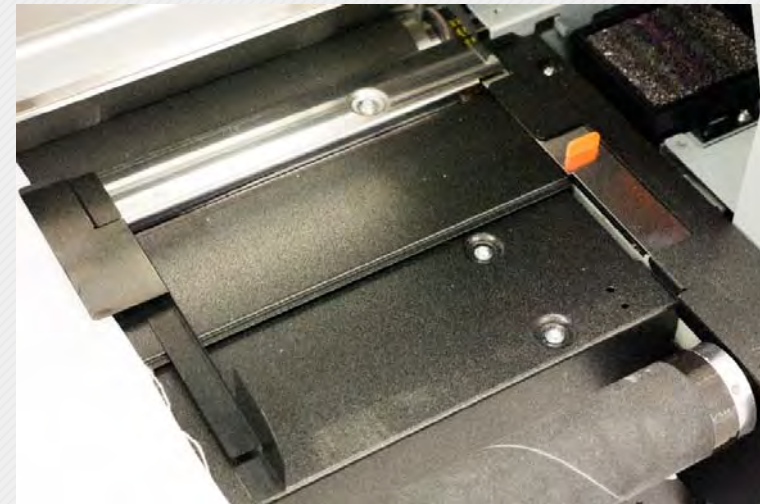
## Facilita il caricamento del tessuto

La levetta arancione è provvista di un sensore che impedisce di stampare con il coperchio chiuso.

*Il sistema non è adatto alla stampa su carta transfer!*



Aperto



Chiuso

# Altezza teste fino a 6 mm

ValueJet | VJ-1938TX



L'altezza delle teste è regolabile su **tre livelli** in base al tipo di tessuto

Quali le caratteristiche del tessuto da considerare?

- **Spessore**
- **Struttura** (presenza di eventuali fibre sciolte che potrebbero toccare e sporcare le teste)

Quale altezza testa scegliere?

- **LOW** : 2.5 mm
- **MIDDLE** : 3.5 mm
- **HIGH** : 6.0 mm

tessuti fino a 1.3 mm spessore

tessuti fino a 2.3 mm spessore

tessuti fino a 3.5 mm spessore

> Direct Textile

© MUTOH Belgium nv - Trad. 07/2017

# Manutenzione agevolata

**ValueJet** | VJ-1938TX

## Stazione di manutenzione sul lato destro della stampante

- Pulizia automatica (*programmabile o selezionabile dall'operatore*)



> Direct Textile

© MUTOH Belgium nv - Trad. 07/2017

# Manutenzione agevolata

**ValueJet** | VJ-1938TX

**Stazione di manutenzione manuale sul lato sinistro della stampante**

- Consente di accedere facilmente alle teste di stampa



> Direct Textile

© MUTOH Belgium nv - Trad. 07/2017

# Svolgitore / Riavvolgitore

*ValueJet* | VJ-1938TX

Sistema tensionato specificamente ottimizzato per il tessuto



> Direct Textile

© MUTOH Belgium nv - Trad. 07/2017



# Svolgitore / Riavvolgitore

- Misure rotolo: diametro 250 mm / 2" & 3" / 100 kg
- Gestione del fine rotolo intelligente
  - Evita che il rotolo si blocchi quando il tessuto è attaccato all'anima;
  - Minimizza lo spreco di inchiostro;
  - Svolgitore: permette di stampare sia sul lato interno sia esterno del tessuto;
  - Riavvolgitore: lato interno tessuto (solo tensionamento) / lato esterno (tensionamento o allentamento)

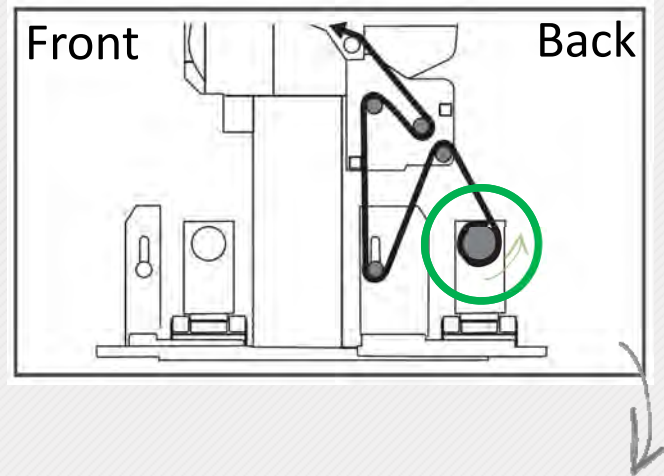


Pannello di controllo svolgitore/riavvolgitore

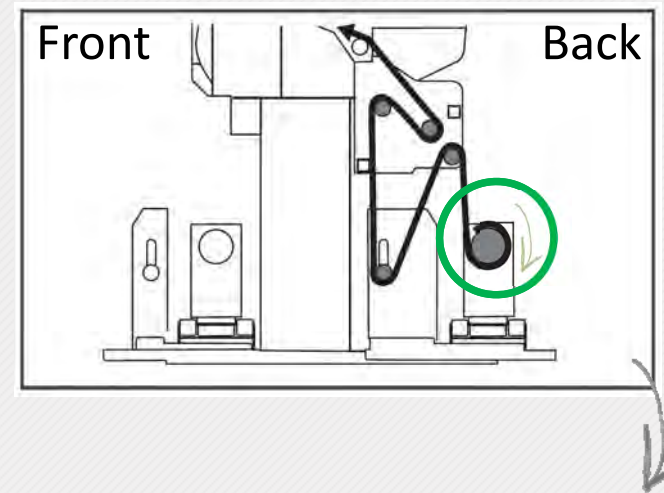
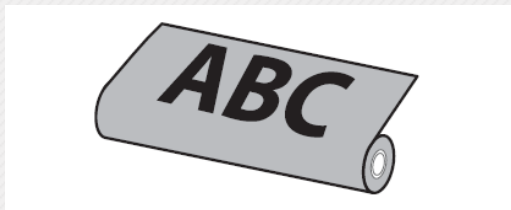
# Svolgitore / Riavvolgitore

ValueJet | VJ-1938TX

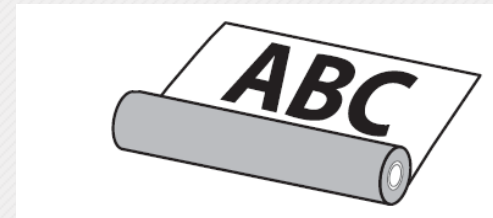
Sistema di svolgimento 'Heavy Duty'



Lato stampato esterno;  
Arrotolato all'esterno



Lato stampato interno;  
Arrotolato all'interno



> Direct Textile

© MUTOH Belgium nv - Trad. 07/2017

# Svolgitore / Riavvolgitore

**ValueJet** | VJ-1938TX

Portata rotolo fino a 100 kg

Due possibili metodi di riavvolgimento:

- **Tensionamento**
- **Allentamento**

Riavvolgimento:

- **Face-out (lato esterno)**  
Tensionamento ed allentamento;
- **Face-in (lato interno)**  
Solo tensionamento



> Direct Textile

© MUTOH Belgium nv - Trad. 07/2017

# Svolgitore / Riavvolgitore

*ValueJet* | VJ-1938TX

Sistema di riavvolgimento 'Heavy Duty'

## Metodo di riavvolgimento con tensionamento

- Adatto alla maggior parte dei tessuti
- Consente lo svolgimento lato interno/esterno
- Consente il riavvolgimento lato interno/esterno
- Specifica barra per garantire un tensionamento bilanciato
- Pesi regolabili:
  - Svolgitore: da 400 gr fino a 7400 gr
  - Riavvolgitore: da 400 gr fino a 4600 gr

> Direct Textile

© MUTOH Belgium nv - Trad. 07/2017

# Svolgitore / Riavvolgitore

**ValueJet** | VJ-1938TX

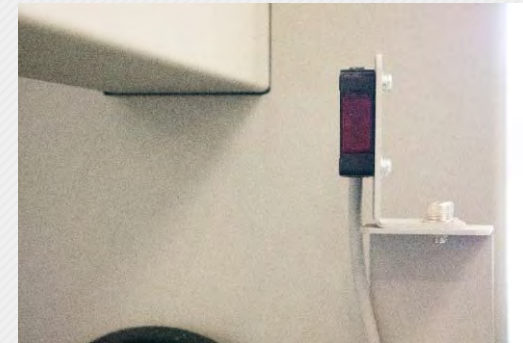
## Sistema di Svolgimento 'Heavy Duty'

### Metodo di riavvolgimento con allentamento

- Adatto per tessuti sottili, leggeri ed elastici
- Consente lo svolgimento lato interno/esterno
- Riavvolgimento lato esterno
- Evita la formazione di pieghe

### Sensore di allentamento

- Permette di riavvolgere il tessuto senza l'utilizzo della barra di tensionamento;
- Per tessuti sottili, leggeri ed elastici



# Svolgitore / Riavvolgitore

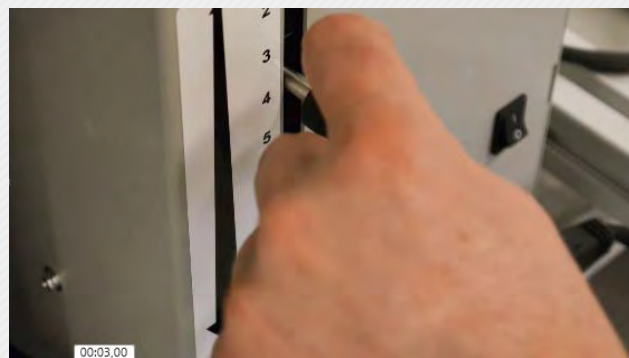
ValueJet | VJ-1938TX

Meccanica ingegnerizzata



## Regolazione dei pesi

- A seconda delle caratteristiche del tessuto, possono essere impostati diversi pesi
- Più i tessuti sono elastici, minore è la tensione che si deve applicare



> Direct Textile

© MUTOH Belgium nv - Trad. 07/2017

# Svolgitore / Riavvolgitore

*ValueJet* | VJ-1938TX

Meccanica ingegnerizzata

Barra di tensionamento e relativo portabarra: consentono di tensionare il tessuto in modo omogeneo su tutta la larghezza facilitandone il caricamento in macchina.



> Direct Textile

© MUTOH Belgium nv - Trad. 07/2017

# Svolgitore / Riavvolgitore

*ValueJet* | VJ-1938TX

## Caricamento rotolo semplificato



Il caricamento del rotolo risulta semplificato dalla leva posizionata sia sul lato posteriore sia anteriore della stampante.

> Direct Textile

© MUTOH Belgium nv - Trad. 07/2017



# Svolgitore / Riavvolgitore

ValueJet | VJ-1938TX

## Caricamento rotolo semplificato

Con la stampante viene fornita una lastra per agevolare il caricamento del tessuto anche di larghezza max 75”.



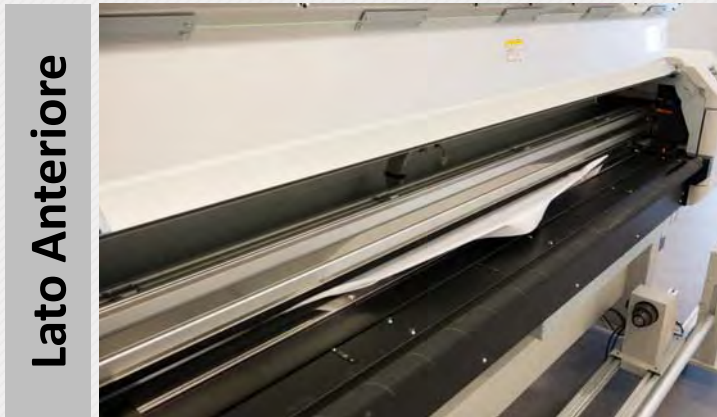
> Direct Textile

© MUTOH Belgium nv - Trad. 07/2017

# Svolgitore / Riavvolgitore

ValueJet | VJ-1938TX

Caricamento rotolo semplificato



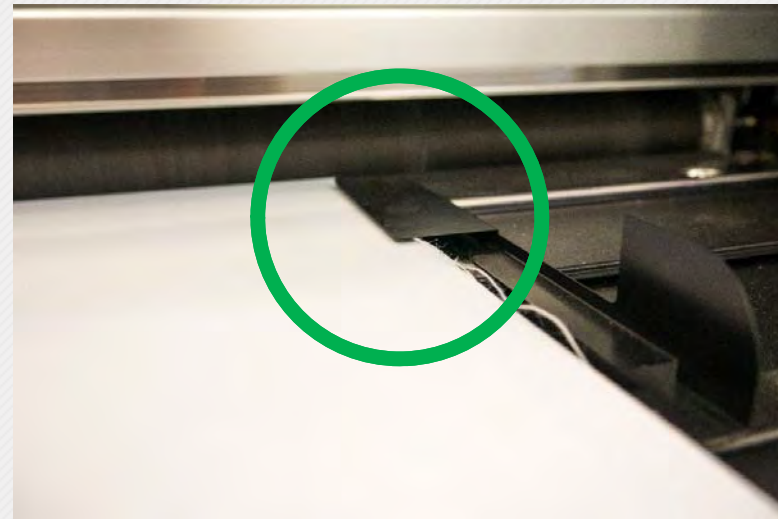
> Direct Textile

© MUTOH Belgium nv - Trad. 07/2017

# Fermatessuto

*ValueJet* | VJ-1938TX

- I fermatessuto ne ottimizzano planarità e trascinamento in caso di bordi laschi o fibre sciolte;
- Essendo magnetici, assicurano un'ottima presa e sono facilmente riposizionabili.



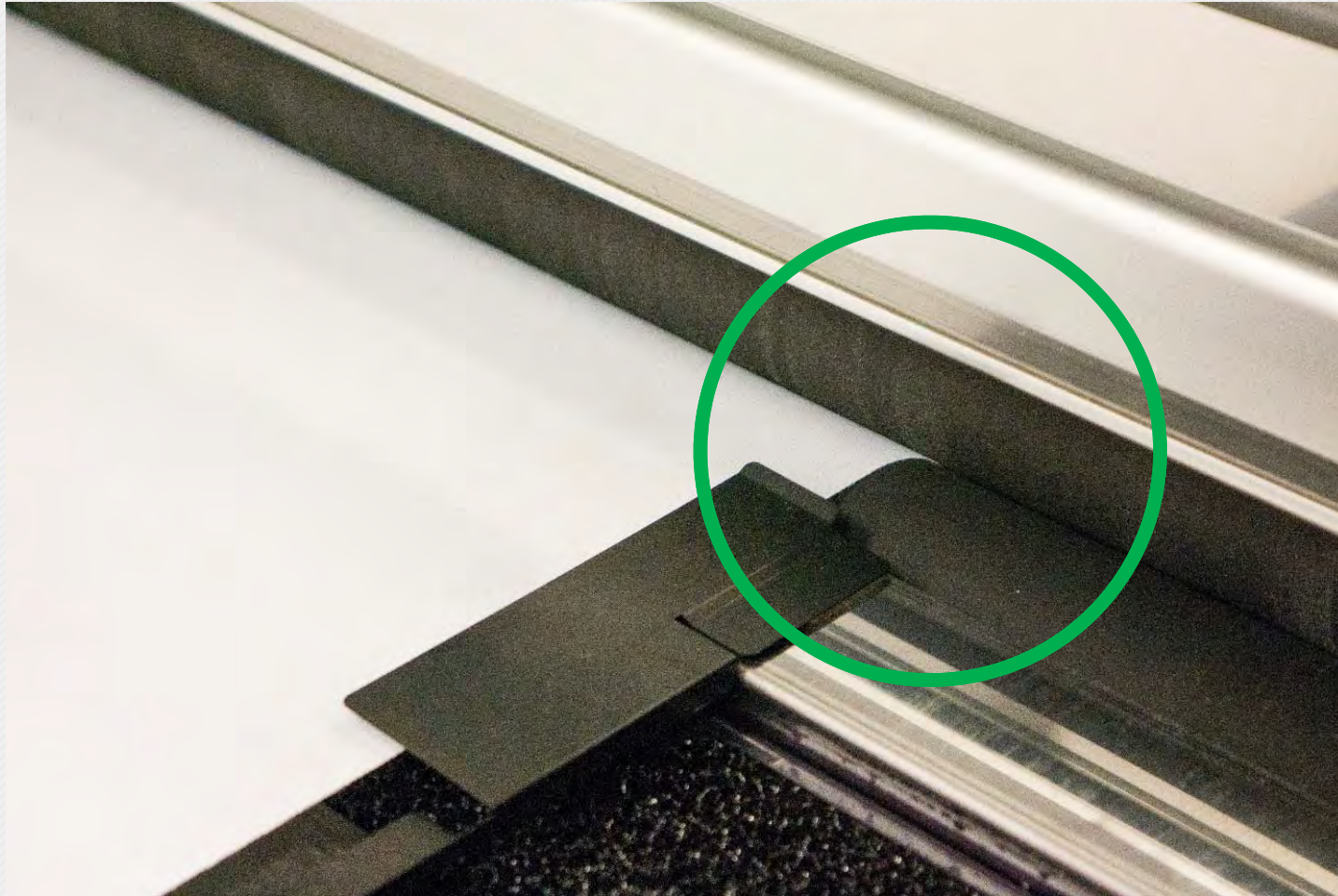
> Direct Textile

© MUTOH Belgium nv - Trad. 07/2017

# Doppio cilindro in gomma

*ValueJet* | VJ-1938TX

Massima affidabilità di trascinamento del tessuto

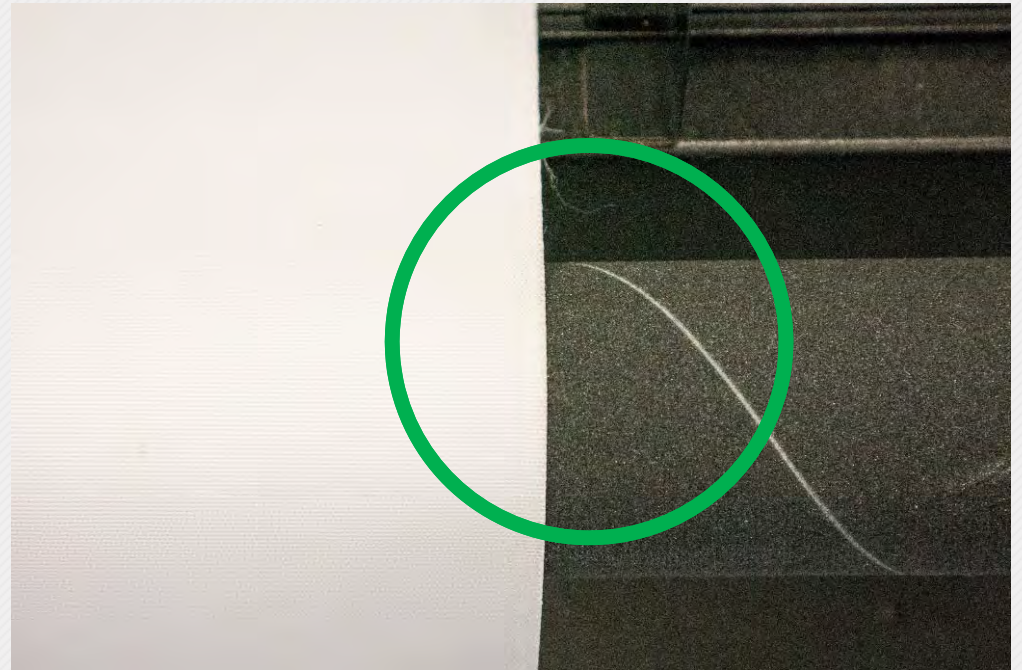


> Direct Textile

© MUTOH Belgium nv - Trad. 07/2017

# Tensionamento del tessuto

Il sistema con doppio cilindro in gomma garantisce il tensionamento del tessuto sotto le teste di stampa



> Direct Textile

# Specifiche del tessuto

**ValueJet** | VJ-1938TX



	VJ-1938TX
Max larghezza	1910 mm (75.19")
Larghezza utile	1900 mm (74.80")
Max Spessore	1.3 / 2.3 / 3.5 mm *
<i>* : Max spessore specificato a seconda dell'altezza teste</i>	
Altezza teste (mm)	Bassa: 2.5 / Media : 3.5 / Alta 6.0
Misure rotolo*	Ø 250 mm / 2" & 3" / 100 kg
<i>* : Max diametro / Diametro anima / Max peso</i>	

> Direct Textile

© MUTOH Belgium nv - Trad. 07/2017

# Velocità & Qualità

**ValueJet** | VJ-1938TX



- Produzione in qualità fino a 40 m<sup>2</sup>/h



> Direct Textile

© MUTOH Belgium nv - Trad. 07/2017

# Velocità & Qualità

ValueJet | VJ-1938TX



Modalità	Risoluzione/Pass	Velocità
High Quality	720x1080 6p	15 m <sup>2</sup> /h
Quality	360x1080 6p	19 m <sup>2</sup> /h
Quality Production	720x720 4p	26 m <sup>2</sup> /h
Production	360x1080 3p	40 m <sup>2</sup> /h
Speed Production	360x360 2p	51 m <sup>2</sup> /h
Billboard <sup>1</sup>	360x360 1p	67 m <sup>2</sup> /h

<sup>1</sup> : Da valutarsi caso per caso

> Direct Textile

© MUTOH Belgium nv - Trad. 07/2017



# Inchiostri Sublimatici Diretti

**ValueJet** | VJ-1938TX



## Inchiostri base acqua sublimatici diretti (Serie DS2)

- Stampa diretta su 100% poliestere
- Stampa diretta su fibre miste (min 80% PES)
- Eccellente resistenza a luce, lavaggio e sudore
- Conformità OEKO-TEX® Standard 100
- Bottiglie 1000 ml - colori CMYK

> Direct Textile

© MUTOH Belgium nv - Trad. 07/2017

# Inchiostri Sublimatici Diretti

ValueJet | VJ-1938TX

## Serie DS2 - vantaggi



- Ottimizzati per stampa diretta
- Alta qualità e definizione di stampa
- Ampio gamut colore
- Non odorosi, né in stampa né durante il processo di transfer
- Base acqua → No emissione VOC → No ventilazione forzata
- Durata raggi UV: da 3 a 6 mesi
- Conformità ÖKO-TEX Standard 100 Class I

> Direct Textile

© MUTOH Belgium nv - Trad. 07/2017

# Inchiostri Sublimatici Diretti

## Serie DS2 - vantaggi



- VJDS2-100-CY/MA/YE/BK
- Disponibile in bottiglie da 1000 ml - Euro 79 / litro listino vendita

### Testati in accordo agli standard ISO per:

- Resistenza alla luce
- Resistenza al lavaggio
- Resistenza al sudore

	Ciano	Magenta	Giallo	Nero
Resistenza alla luce (EN ISO 105B02)*	5 - 6	6 - 7	6 - 7	6
Resistenza al lavaggio (EN ISO 105C02)**	4 - 5	4 - 5	4 - 5	4 - 5
Resistenza al sudore (EN ISO 105E04)**	4 - 5	5	4 - 5	4 - 5

\* : scala da 1 a 8 ; 8 = il migliore // \*\* : scala da 1 a 5; 5 = il migliore

> Direct Textile

# Inchiostri Pigmentati Tessili

**ValueJet** | VJ-1938TX

- Per stampa diretta su tessuti in cotone o fibra mista, seta, PES
- Ciano, Magenta, Giallo, Nero, Blu, Verde, Arancione
- Sacche degassate da 1000 ml cad (da utilizzarsi con set adattatori opzionali)



> Direct Textile

© MUTOH Belgium nv - Trad. 07/2017

# Configurazione stampante

**ValueJet** | VJ-1938TX

- Stampante VJ1938TX con piedistallo
- Svolgitore / Riavvolgitore tensionato di portata fino a 100 kg

*No RIP; No inchiostro*



> Direct Textile

© MUTOH Belgium nv - Trad. 07/2017

**Grazie per la Vostra  
attenzione!**

 > Direct Textile

© MUTOH Belgium nv - Trad. 07/2017

**MUTOH**  
Belgium nv

| Built to Perform